

# Losa Aligerada - Vigueta

## Usos

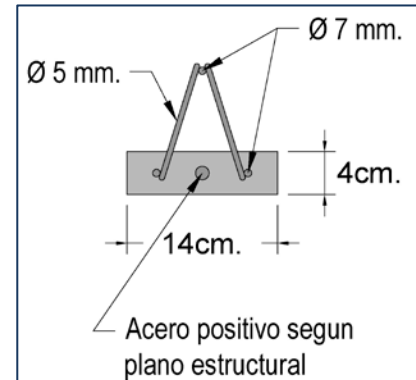
- Losa aligerada en una y dos direcciones.

## Ventajas

- Ahorro en costo de construcción
- Rápida y fácil Instalación
- Mayor disponibilidad de espacio en obras
- Mejor control de Inventarios
- Ahorro en materiales y mano de obra

## Vigueta

<b>F<sub>c</sub></b>	280 kg/cm <sup>2</sup>
<b>F<sub>y</sub></b>	4,200 kg/cm <sup>2</sup> Acero de refuerzo
	5,000 kg/cm <sup>2</sup> Tralicho.
<b>Kg/cm<sup>2</sup></b>	14.5 kg/ml



## Losa Aligerada

PERALTE (CM.)	PESO LOSA (KG.)	VOL. CONCRETO (LTS/M2)	LONG. MAX (M.)
20	285	75	7.50
25	325	85	7.50

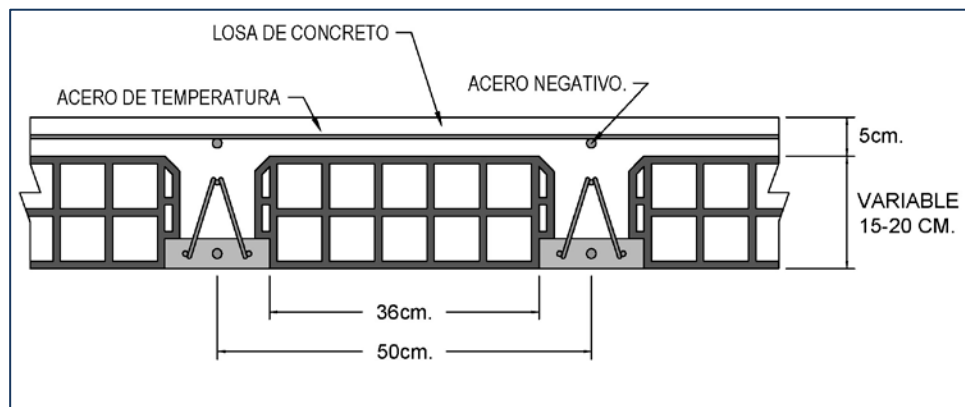
**Acero Negativo** Colocado en obra

### Distribución:

**Viguetas** 50 cm. eje a eje

**Puntales** cada 1.50 m

**Soleras** cada 2.00 m



[www.econcreto.com.pe](http://www.econcreto.com.pe)

[ventas@econcreto.com.pe](mailto:ventas@econcreto.com.pe)

Calle Teniente Jimenez 111 La Campiña Chorrillos

Telefono 511-2408728