

## Usos

- Cerco perimétrico ornamental.

## Ventajas

- Rápida Instalación
- Ahorro en Costo de Construcción
- Permite una visión parcial desde el exterior o interior, brindando al mismo tiempo seguridad.

**Dimensiones** 2.40 x 0.28 x 0.15 m cada pieza  
Largo del par: 0.80 m

**Peso Estimado** 145 Kg cada pieza

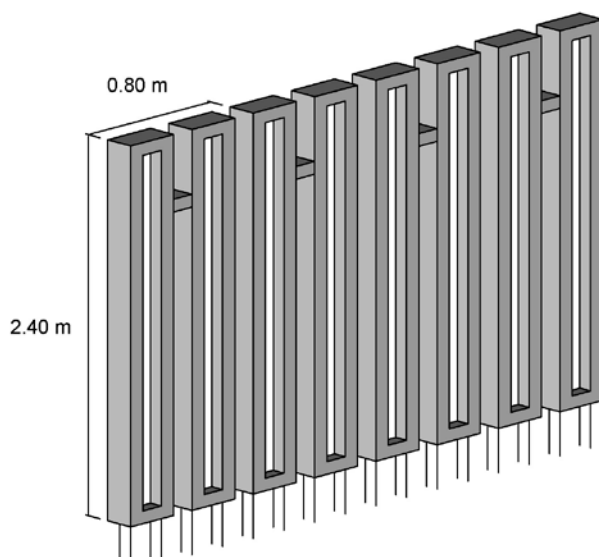
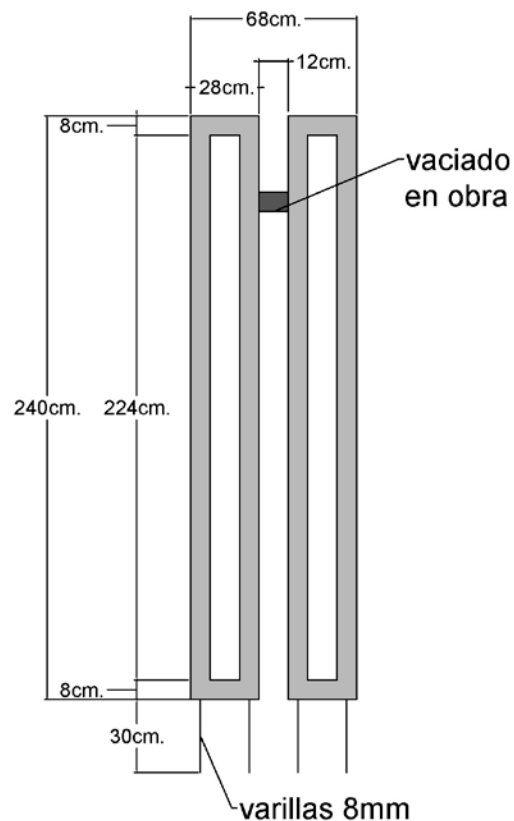
**Refuerzo** Longitudinal Varillas Ø 8 mm.  
Estribos Varillas Ø 4 mm.

## Resistencia a La Compresión

275 Kg/cm<sup>2</sup>

## Fabricado con pedido especial

- Los postes pueden ser fabricados con el tipo de cemento requerido en obra



[www.econcreto.com.pe](http://www.econcreto.com.pe)

[ventas@econcreto.com.pe](mailto:ventas@econcreto.com.pe)

Calle Teniente Jimenez 111 La Campiña Chorrillos

Telefono 511-2408728