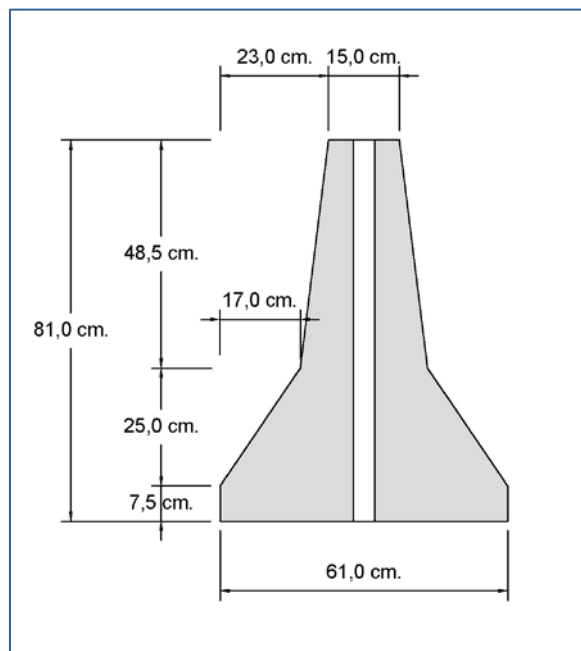


## Usos

- Barrera divisoria entre carriles contrarios de una via.

## Ventajas

- Evita la invasión vehicular en canal de sentido contrario
- Absorbe los impactos y minimiza el daño vehicular
- Evita reflexión de Luz de vehículos en dirección contraria
- Permite devolver al carril a los vehículos fuera de control y evita que se volteen
- Evita el cruce peatonal en vías rápidas
- Uso temporal para desvío de tráfico.
- Instalación rápida, temporal o permanente
- Manipuleo fácil (montacargas)



## Defensa Caminera – Tipo N Jersey

### Características

**Dimensiones**      **Largo**      **3.00 m**

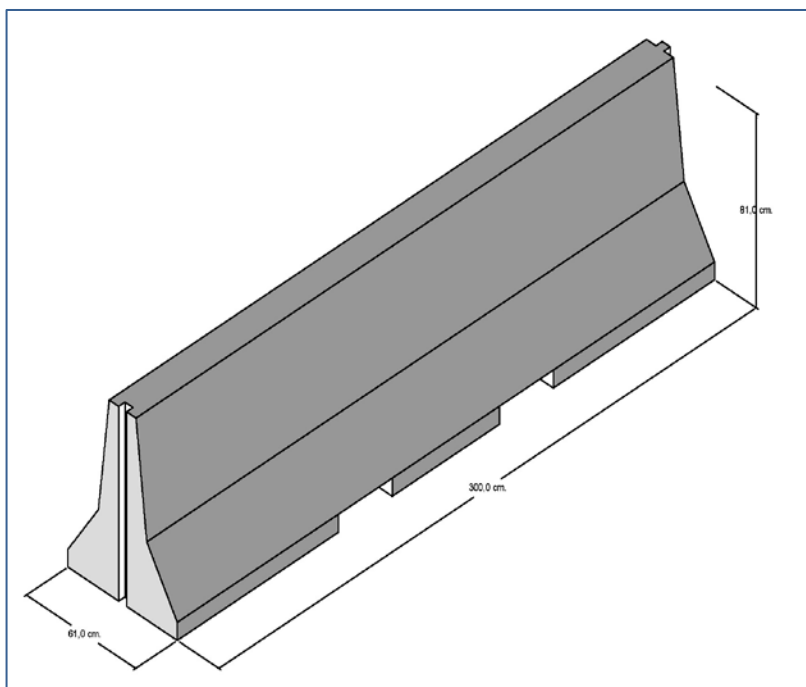
**Altura**      **0.81 m**

**Ancho**      **0.61 m**

**Peso Aproximado**      **1,800 Kg**

**Refuerzo**      **Longitudinal: Ø 3/8"**

**Transversal: Ø 8 mm**



## Resistencia a La Compresión

**Tipo**      **Estándar**      **275 Kg /cm²**

[www.econcreto.com.pe](http://www.econcreto.com.pe)

[ventas@econcreto.com.pe](mailto:ventas@econcreto.com.pe)

Calle Teniente Jimenez 111 La Campiña Chorrillos

Telefono 511-2408728