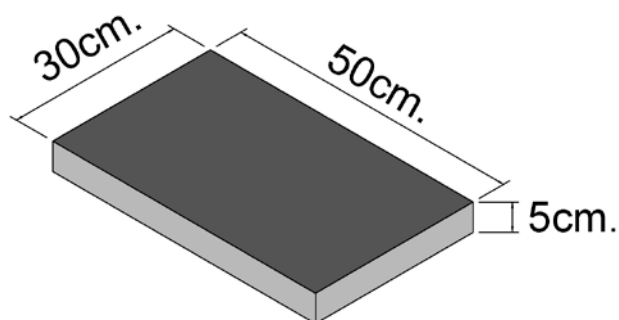


## Usos

- Veredas
- Terrazas
- Zonas de Parrillas (BBQ)
- Huellas de Jardines, parques y patios

## Ventajas

- Mas ornamental que losas macizas de cemento
- Facilitan reparaciones subterráneas sin parches
- Reparten mejor el peso y resisten el desplazamiento
- Fácil y rápido mantenimiento y cambio
- Variedad de diseños y colores



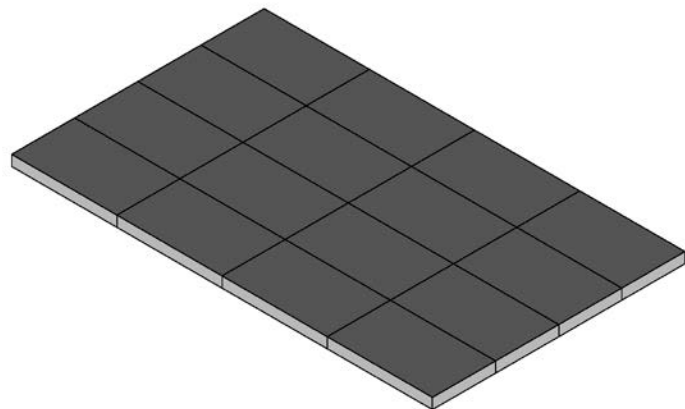
## Baldosas de 50 x 30

**Dimensiones** 50 x 30 x 5 cm.

**Rendimiento** 6.6 Unidades por M<sup>2</sup>

**Peso Aprox.** 17.50 Kg. / Unid.

**Refuerzo** Malla de Ø 4 mm



## Resistencia a La Compresión

**Tipo** Peatonal de 5.0 cm 275 Kg /cm<sup>2</sup>

## Tramado